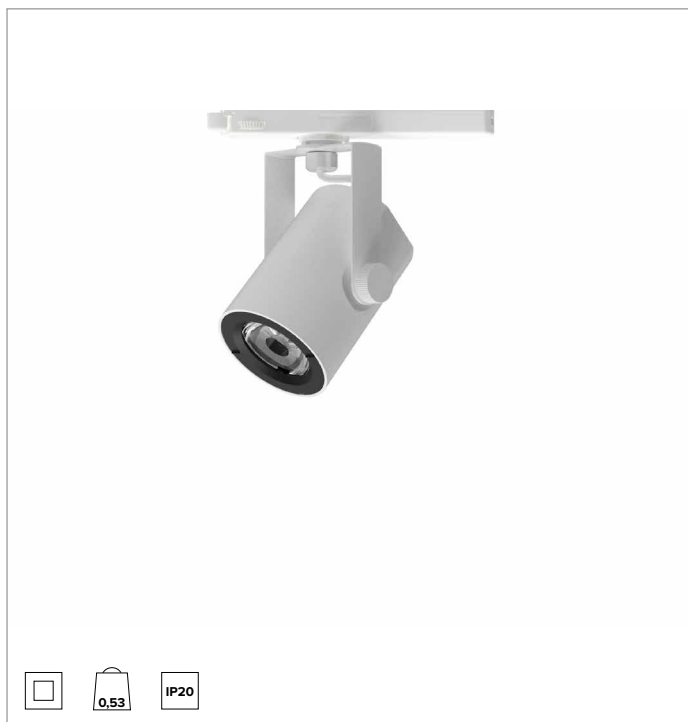
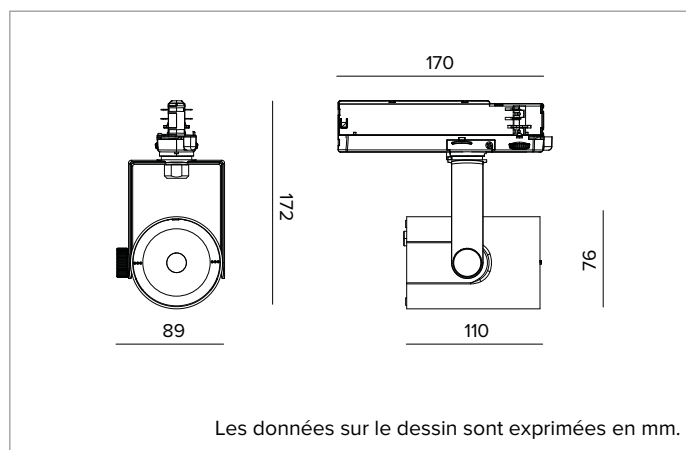


## T035FLL930ELPW | RAY 75

### Projecteur professionnel LED orientable



|               |                 |      |        |          |
|---------------|-----------------|------|--------|----------|
|               | 3000K           | H(m) | D(m)   | Emax(lx) |
|               | Ra90            |      | 31°    |          |
| Fixture Power | 18W             | 1    | 0.56   | 5495     |
| Source Flux   | 2078lm          | 2    | 1.12   | 1374     |
| Fixture Flux  | 1765lm          | 3    | 1.68   | 611      |
| Efficacy      | 98lm/W          | 4    | 2.24   | 343      |
| TS1923        | Imax=2644cd/klm | Imax | 5495cd | 5        |
|               |                 |      | 2.80   | 220      |



#### SOURCE

LED Chip on Board haute efficacité Ra90. Ra97 à la demande.

**La classe d'efficacité énergétique du produit : D**

**Puissance nominale : 16W**

**Flux nominal : 2078lm**

**Indice de rendu des couleurs : 90**

**Rf : 92**

**Rg : 101**

**CCT nominale : 3000K**

**Durée utile (L80/B10) : >50000h tq +25°C**

#### CARACTÉRISTIQUES DE L'ÉCLAIRAGE

Lentille TIR en PMMA de degré optique. Lentilles interchangeables disponibles en accessoire (excepté optique Narrow Spot).

**Optique : LENTILLE**

**Ouverture du faisceau : FL**

**Rendement optique : 85%**

**Flux appareil : 1765lm**

**Efficacité lumineuse : 98lm/W**

**Sécurité photobiologique : Conforme au groupe RG1 (Risque faible)**

#### CARACTÉRISTIQUES MÉCANIQUES

Corps en aluminium moulé sous pression peint. Anneau frontal en polycarbonate peint en noir. Corps de l'appareil inclinable de 0° à -90° et orientable à +/-359°. Blocage mécanique de l'inclinaison et blocage à friction de l'orientation. Le barycentre reste toujours dans l'axe du rail, indépendamment de son orientation.

**Couleur et finition : Blanc platre**

**Dimensions : 75**

**Poids : 0,53Kg**

**Degré de protection : IP20**

#### CARACTÉRISTIQUES ÉLECTRIQUES

Driver électronique ON-OFF intégré dans le rail d'alimentation.

**Puissance installée : 18W**

**Alimentation : 220-240Vac 50/60Hz**

**Classe d'isolation : CLASSE 2**

**Type de driver / Contrôle : ON-OFF**

**Driver inclus : OUI**

**Classe F : OUI**

**Température ambiante : 0°C / +25°C**

#### INSTALLATION

Montage sur rail électrifié. Des accessoires optiques à installer au moyen d'un anneau de support sont disponibles.

#### NOTES

Version 110-277Vac disponible à la demande.

#### GARANTIE

5 années.

#### MISE EN GARDE

Luminaire conçu pour l'élimination/recyclage en fin de vie. Source lumineuse (LED uniquement) remplaçable par un professionnel. Boîtier de commande remplaçable par un professionnel.

En raison de l'évolution technologique des composants électroniques, les données indiquées peuvent subir des mises à jour ; il faut donc demander confirmation à la commande.

Le flux lumineux et la puissance électrique présentent des tolérances de +/-10% par rapport à la valeur indiquée. tq +25°C (CIE 121).

Nous réservons le droit d'apporter des modifications techniques.

Targetti Sankey S.r.l.  
Via Pratese, 164  
50145 Firenze - Italy  
Tel: +39 055 37911  
targetti.com  
targetti@targetti.com

CCIAA Firenze  
Share Capital:  
€ 500.000,00  
VAT N. (IT):  
01537660480  
R.E.A: FI-275656

**TARGETTI**

## T035FLL930ELPW | RAY 75

### Projecteur professionnel LED orientable

#### Accessoires

##### Écran



| Ø mm | Code          |
|------|---------------|
| 50   | <b>1T4325</b> |

Diffuseur asymétrique en aluminium anodisé diffusant noir à l'extérieur.  
Fourni avec un filtre lame de lumière.  
Permet d'obtenir un effet Wall Washer.  
À associer avec des optiques spot et flood.  
Pour versions RAY 75 avec lentille.

##### Grille



| Ø mm | Code          |
|------|---------------|
| 50   | <b>1T4322</b> |

Grille anti-éblouissement.  
Structure en nid d'abeille en métal noir.  
Fourni avec un filtre holographique diffusant.  
Pour versions RAY 75 avec lentille.

##### Filtre



| Ø mm | Code          |
|------|---------------|
| 50   | <b>1T4721</b> |

Filtre holographique en PMMA effet lame de lumière. Permet l'ovalisation du faisceau ; combiné avec des optiques spot et flood, l'effet est plus marqué.  
Pour versions RAY 75 avec lentille.

##### Optique



| Ø mm | Optique | Code           |
|------|---------|----------------|
| 50   | SP 19°  | <b>A056SPL</b> |
| 50   | FL 24°  | <b>A056MFL</b> |
| 50   | FL 31°  | <b>A056FLL</b> |

Lentilles interchangeables en PMMA de degré optique.  
Faisceaux disponibles : Spot et Flood.  
Non compatible avec la version RAY 75 NSL.

##### Bride



| Couleur | Code          |
|---------|---------------|
| ○       | <b>A058PW</b> |
| ●       | <b>A058DB</b> |

Bride de renfort pour les projecteurs avec fixation pour rail Eurostandard Plus.  
Pour la compatibilité et l'utilisation, consulter la notice de montage des projecteurs.  
Pour l'installation des projecteurs Ray 75 sur des rails verticaux muraux.

En raison de l'évolution technologique des composants électroniques, les données indiquées peuvent subir des mises à jour ; il faut donc demander confirmation à la commande.

Le flux lumineux et la puissance électrique présentent des tolérances de +/-10% par rapport à la valeur indiquée. tq +25°C (CIE 121).

Nous réservons le droit d'apporter des modifications techniques.

Targetti Sankey S.r.l.  
Via Pratese, 164  
50145 Firenze - Italy  
Tel: +39 055 37911  
targetti.com  
targetti@targetti.com

CCIAA Firenze  
Share Capital:  
€ 500.000,00  
VAT N. (IT):  
01537660480  
R.E.A: FI-275656

**TARGETTI**